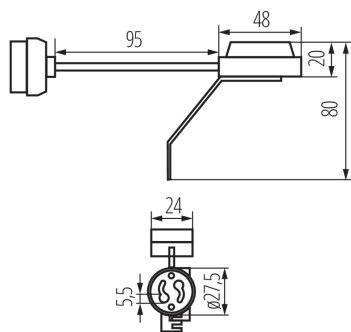


Фасунга за източник на светлина



ОБЩИ ДАННИ:

Цвят: Сив

ТЕХНИЧЕСКИ ДАННИ:

Номинално напрежение [V]: 250 AC

Номинален ток [A]: 2

Номинална честота [Hz]: 50/60

Цокъл: GU10

Вид присъединение: клеморед

Тип: GU10

Максимална работна температура [°C]: 250

Степен на защита IP: 00