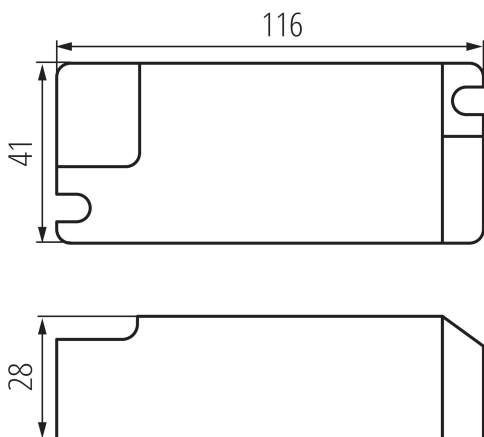


Zasilacz LED



Zasilacz BLINGO DRV 40W ON-OFF, przeznaczony do paneli Kanlux BLINGO (37265, 37266), oferuje podstawowy sposób sterowania oświetleniem w trybie włącz-wyłącz. Zapewnia niezawodną pracę opraw, idealny do prostych instalacji, gdzie wystarczy klasyczne zarządzanie światłem bez potrzeby dodatkowej regulacji.

DANE OGÓLNE:

Kolor: biały

Miejsce zastosowania: wewnątrz

Możliwość współpracy ze ściemniaczem: nie

Sprawność zasilacza [%]: 88

Długość [mm]: 116

Szerokość [mm]: 41

Wysokość [mm]: 28

DANE TECHNICZNE:

Napięcie znamionowe [V]: 220-240 AC

Prąd znamionowy [A]: 0,28

Częstotliwość znamionowa [Hz]: 50

λ : 0,95

Moc maksymalna [W]: 40

Klasa ochronności przed porażeniem elektrycznym: II

Materiał: tworzywo sztuczne

Rodzaj przyłącza: kostka przyłączeniowa

Zakres przekrojów stosowanych przewodów [mm²]: 0,75-1,0

Rodzaj zasilacza: stałoprądowy

Maksymalna temperatura Ta [°C]: 45

Napięcie wejściowe - PRI [V]: 220-240

Napięcie wyjściowe - SEC [V]: 33-40

Prąd wyjściowy - SEC [mA]: 1100

Stopień IP: 20

Tc [°C]: 85