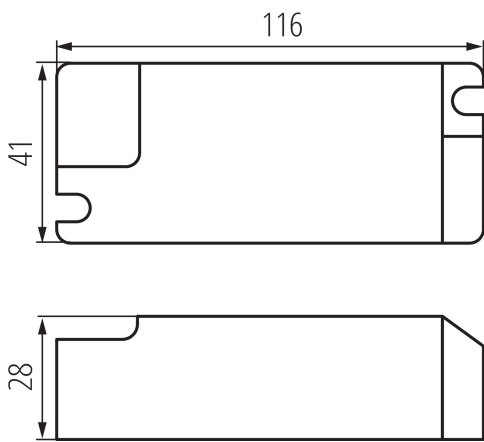


37269 BLINGO DRV 32W ON-OFF

Zasilacz LED

5905339372697



Zasilacz BLINGO DRV 32W ON-OFF, przeznaczony do paneli Kanlux BLINGO (37265, 37266), oferuje podstawowy sposób sterowania oświetleniem w trybie włącz-wyłącz. Zapewnia niezawodną pracę opraw, idealny do prostych instalacji, gdzie wystarczy klasyczne zarządzanie światłem bez potrzeby dodatkowej regulacji.

PARAMETRY PRODUKTU:

Kolor: biały

Miejsce zastosowania: wewnątrz

Możliwość współpracy ze ściemniaczem: nie

Sprawność zasilacza [%]: 88

Długość [mm]: 116

Szerokość [mm]: 41

Wysokość [mm]: 28

Napięcie znamionowe [V]: 220-240 AC

Prąd znamionowy [A]: 0,26

Częstotliwość znamionowa [Hz]: 50

λ : 0,95

Moc maksymalna [W]: 32

Klasa ochronności przed porażeniem elektrycznym: II

Materiał: tworzywo sztuczne

Rodzaj przyłącza: kostka przyłączeniowa

Zakres przekrojów stosowanych przewodów [mm²]: 0,75-1,0

Rodzaj zasilacza: stałoprądowy

Maksymalna temperatura Ta [°C]: 45

Napięcie wejściowe - PRI [V]: 220-240

Napięcie wyjściowe - SEC [V]: 33-40

Prąd wyjściowy - SEC [mA]: 850

Stopień IP: 20

Tc [°C]: 85

DANE LOGISTYCZNE:

Jednostka miary: sztuka

Jak pakowane: 50

Ilość sztuk w opakowaniu pośrednim: 1

Ilość sztuk w opakowaniu zbiorczym: 50

Masa jednostkowa netto [g]: 106

Gramatura [g]: 128

Długość opakowania jednostkowego [cm]: 14.5

Szerokość opakowania jednostkowego [cm]: 6

Wysokość opakowania jednostkowego [cm]: 3.5

Waga kartonu [kg]: 6.4

37269 BLINGO DRV 32W ON-OFF

Zasilacz LED

Szerokość kartonu [cm]: 19

Wysokość kartonu [cm]: 32

Długość kartonu [cm]: 32

Objętość kartonu [m³]: 0.019456