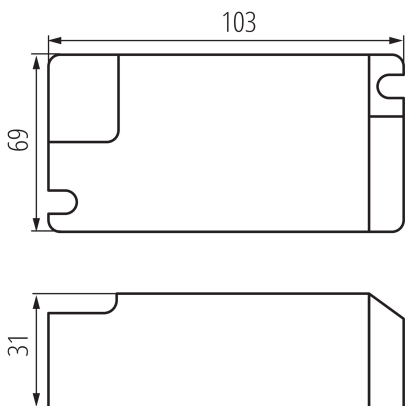


37268 BLINGO DRV40W1-10V BK

Zasilacz LED

5905339372680



Zasilacz BLINGO DRV40W 1-10V BK to wysokiej klasy urządzenie dedykowane do paneli oświetleniowych Kanlux BLINGO (37265, 37266, 37271). Umożliwia płynną regulację natężenia światła za pomocą ściemniacza pokrętnego 1-10V, co pozwala dostosować oświetlenie do zmieniających się warunków w pomieszczeniu lub preferencji użytkownika. Dzięki temu zasilacz nie tylko zapewnia komfort, ale także pomaga ograniczyć zużycie energii elektrycznej, zwiększając efektywność energetyczną systemu oświetleniowego. Idealny wybór do nowoczesnych instalacji.

DANE OGÓLNE:

Kolor: biały

Miejsce zastosowania: wewnątrz

Możliwość współpracy ze ściemniaczem: 1-10V

Wyrób nie nadający się do okrywania materiałem

termoizolacyjnym: tak

Sprawność zasilacza [%]: 88

Długość [mm]: 103

Szerokość [mm]: 69

Wysokość [mm]: 31

DANE TECHNICZNE:

Napięcie znamionowe [V]: 220-240 AC

Prąd znamionowy [A]: 0,24

Częstotliwość znamionowa [Hz]: 50

λ : 0,95

Moc maksymalna [W]: 40

Klasa ochronności przed porażeniem elektrycznym: II

Materiał: tworzywo sztuczne

Rodzaj przyłącza: kostka przyłączeniowa

Zakres przekrojów stosowanych przewodów [mm²]: 0,75÷1,5

Rodzaj zasilacza: stałoprądowy

Maksymalna temperatura Ta [°C]: 45

Napięcie wejściowe - PRI [V]: 220-240

Napięcie wyjściowe - SEC [V]: 24-42

Prąd wyjściowy - SEC [mA]: 600-1050

Stopień IP: 20

Tc [°C]: 90

DANE LOGISTYCZNE:

Jednostka miary: sztuka

Jak pakowane: 50

Zasilacz LED

Ilość sztuk w opakowaniu pośrednim: 1
Ilość sztuk w opakowaniu zbiorczym: 50
Masa jednostkowa netto [g]: 158
Gramatura [g]: 184
Długość opakowania jednostkowego [cm]: 13
Szerokość opakowania jednostkowego [cm]: 9
Wysokość opakowania jednostkowego [cm]: 3
Waga kartonu [kg]: 9.2
Szerokość kartonu [cm]: 20
Wysokość kartonu [cm]: 28.5
Długość kartonu [cm]: 45
Objętość kartonu [m³]: 0.02565