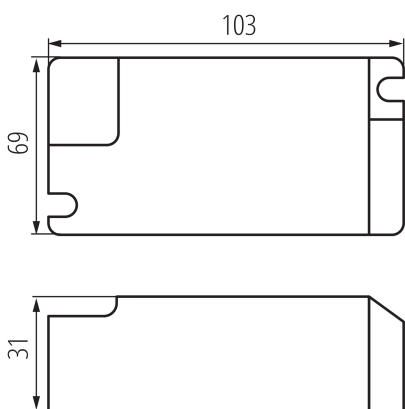


37267 BLINGO DRV42W DALI BK

Zasilacz LED

5905339372673



Zasilacz BLINGO DRV42W DALI BK, kompatybilny z panelami Kanlux BLINGO (37265, 37266, 37271), zapewnia optymalne zasilanie i sterowanie oświetleniem w standardzie DALI. Umożliwia precyzyjne ściemnianie za pomocą łącznika dzwonekowego, bez dodatkowych urządzeń. Idealny do prostych i zaawansowanych systemów oświetleniowych.

DANE OGÓLNE:

Kolor: biały

Miejsce zastosowania: wewnątrz

Możliwość współpracy ze ściemniaczem: DALI

Wyrób nie nadający się do okrywania materiałem

termoizolacyjnym: tak

Sprawność zasilacza [%]: 87

Długość [mm]: 103

Szerokość [mm]: 69

Wysokość [mm]: 30

DANE TECHNICZNE:

Napięcie znamionowe [V]: 220-240 AC

Prąd znamionowy [A]: 0,25

Częstotliwość znamionowa [Hz]: 50

λ : 0,95

Moc maksymalna [W]: 42

Klasa ochrony przed porażeniem elektrycznym: II

Materiał: tworzywo sztuczne

Rodzaj przyłącza: kostka przyłączeniowa

Zakres przekrojów stosowanych przewodów [mm²]: 0,75÷1,5

Rodzaj zasilacza: stałoprądowy

Maksymalna temperatura Ta [°C]: 45

Napięcie wejściowe - PRI [V]: 220-240

Napięcie wyjściowe - SEC [V]: 6-42

Prąd wyjściowy - SEC [mA]: 450-1100

Stopień IP: 20

Tc [°C]: 90

DANE LOGISTYCZNE:

Jednostka miary: sztuka

Jak pakowane: 50

Ilość sztuk w opakowaniu pośrednim: 1

Ilość sztuk w opakowaniu zbiorczym: 50

Masa jednostkowa netto [g]: 174

Gramatura [g]: 200

Zasilacz LED

Długość opakowania jednostkowego [cm]: 13
Szerokość opakowania jednostkowego [cm]: 9
Wysokość opakowania jednostkowego [cm]: 3
Waga kartonu [kg]: 10
Szerokość kartonu [cm]: 20
Wysokość kartonu [cm]: 28.5
Długość kartonu [cm]: 45
Objętość kartonu [m³]: 0.02565