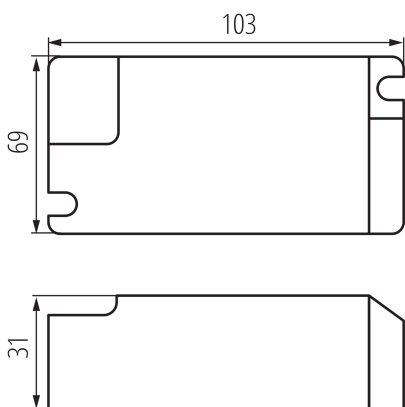


Zasilacz LED



Zasilacz BLINGO DRV42W DALI BK, kompatybilny z panelami Kanlux BLINGO (37265, 37266, 37271), zapewnia optymalne zasilanie i sterowanie oświetleniem w standardzie DALI. Umożliwia precyzyjne ściemnianie za pomocą łącznika dzwonekowego, bez dodatkowych urządzeń. Idealny do prostych i zaawansowanych systemów oświetleniowych.

### DANE OGÓLNE:

**Kolor:** biały

**Miejsce zastosowania:** wewnątrz

**Możliwość współpracy ze ściemniaczem:** DALI

**Wyrób nie nadający się do okrywania materiałem**

**termoizolacyjnym:** tak

**Sprawność zasilacza [%]:** 87

**Długość [mm]:** 103

**Szerokość [mm]:** 69

**Wysokość [mm]:** 30

### DANE TECHNICZNE:

**Napięcie znamionowe [V]:** 220-240 AC

**Prąd znamionowy [A]:** 0,25

**Częstotliwość znamionowa [Hz]:** 50

$\lambda$ : 0,95

**Moc maksymalna [W]:** 42

**Klasa ochrony przed porażeniem elektrycznym:** II

**Materiał:** tworzywo sztuczne

**Rodzaj przyłącza:** kostka przyłączeniowa

**Zakres przekrojów stosowanych przewodów [mm<sup>2</sup>]:** 0,75÷1,5

**Rodzaj zasilacza:** stałoprądowy

**Maksymalna temperatura Ta [°C]:** 45

**Napięcie wejściowe - PRI [V]:** 220-240

**Napięcie wyjściowe - SEC [V]:** 6-42

**Prąd wyjściowy - SEC [mA]:** 450-1100

**Stopień IP:** 20

**Tc [°C]:** 90