

## 35781 PREDA LED W

Настолна лампа LED

5905339357816



Kanlux PREDA е мултифункционална настолна лампа. Отличава се с висок (като при настолните лампи) светлинен поток - до 620 лумена (бял модел). Характеризира се с плавна смяна на цвета (плъзгач) и възможност за промяна на цвета на светлината. Уникална характеристика е възможността за отклоняване на рамото на лампата около оста ѝ на 45 градуса. Лампата е оборудвана с USB порт, благодарение на който можем да зареждаме мобилни устройства. Тази лампа успешно може да се използва за осветяване на ученически чин или по-голямо работно място. Може да се използва и в салони за красота.

### ВИД НА СВЕТЛИННИЯ ИЗТОЧНИК:

Използвана технология за осветление: LED

Ненасочен или насочен: NDLS

захранван или незахранван от електрическата мрежа: NMLS

Свързан светлинен източник (CLS): не

Светлинен източник с възможност за настройване на цвета: да

Колба: none

Светлинен източник с голяма яркост: не

Заслонка против заслепяване: не

Регулиране на светлинния поток: само с определени регулатори

### ПАРАМЕТРИ НА ПРОДУКТА:

Цвят: бял

Място на монтаж: върху основа

Място на приложение: на закрито

Вграден контрол на яркостта: да

Възможност за използване с димер: не

Бутон за включване: да

Дължина [mm]: 195

Височина MAX [mm]: 670

Широчина [mm]: 124

Номинално напрежение [V]: 220-240 AC

Номинална честота [Hz]: 50

Максимална мощност [W]: max 7,3

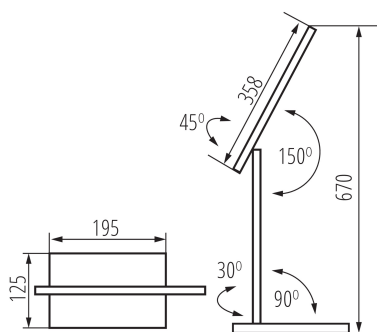
Категория на защита от токов удар: II

Материал на дифузера: пластмаса

Вид диод: LED SMD

## 35781 PREDA LED W

### Настолна лампа LED



**LED модул:** DE91811 LED2C LC-LED E470278

**Светлинен поток [lm]:** max 620

**Цвят на светлината:** топлобял, бяла, хладно бяла

**Експлоатационен срок на лампата [h]:** 25000

**Брой цикли вкл. / изкл.:** 15000

**Материал на корпуса:** пластмаса

**Материал на рамото:** пластмаса

**Вид присъединение:** кабел завършен с щепсел

**Дължина на проводника [m]:** 1.8

**Осветително тяло, подвижно в хоризонтална равнина [°]:** 45

**Осветително тяло, подвижно във вертикална равнина [°]:** 150

**Степен на защита IP:** 20

**Допълнителна информация:** Възможност за смяна на LED светлинен източник само от квалифициран персонал (само от сервиз на производителя)

**Допълнителна информация:** Възможност за смяна на управляващото оборудване само от квалифициран персонал (само от сервиз на производителя)

**Допълнителна информация:** Съставен продукт (CP)

**Светлинна ефективност на лампата [lm/W]:** max 85

**USB порт:** gniazdo USB-A z funkcją ładowania urządzeń mobilnych

#### ПАРАМЕТРИ ЗА СВЕТИННИ ИЗТОЧНИЦИ С НЕОРГАНИЧНИ СВЕТОДИОДИ И ОРГАНИЧНИ СВЕТОДИОДИ:

**Консумация на енергия при включен източник на светлина (kWh/1000h):** 5

**Клас на енергийна ефективност:** D

**Energy efficiency class of the light source in the contains product (CP):** D

**Полезния светлинен поток на светлинния източник Фuse [LM]:** 800

**Полезния светлинен поток на светлинния източник Фuse [LM]:** в сфера

**Корелираната цветна температура [K]:** 3000/5000/6500

**Устойчивост на цвета в елипсите на Макадам:** 6

**Мощност на източника на светлина в режим "включен" P<sub>оп</sub> [W]:** 4,9

**Височина на източника на светлина [mm]:** 291

**Ширина на източника на светлина [mm]:** 25

**Дълбочина на източника на светлина [mm]:** 2

**Индекс на цветоподаване:** 80

**Координати на цветността (x):** 0.44/0.38/0.313

## 35781 PREDA LED W

Настолна лампа LED

Координати на цветността (y): 0.403/038/0.337  
Заявена еквивалентна мощност [W]: 59  
R9 стойност на индекса на цвето предаване: 0,0  
Коефициент на дълготрайност: 0,9  
Експлоатационен фактор: 0,96

### ЛОГИСТИЧНИ ДАННИ:

Мерна единица: брой  
Как е опаковано: 8  
Количество бройки в междинна опаковка: 1  
Количество бройки в сборна опаковка: 8  
Единично нето тегло [g]: 1014  
Грамаж [g]: 1317.5  
Бруто тегло на един брой [g]: 1250  
Дължина на единична опаковка [cm]: 17  
Ширина на единична опаковка [cm]: 8.5  
Височина на единична опаковка [cm]: 46.5  
Тегло на кашон [kg]: 10.54  
Ширина на кашон [cm]: 36.5  
Височина на кашон [cm]: 49  
Дължина на кашон [cm]: 36.5  
Вместимост на кашон [m<sup>3</sup>]: 0.06528

