

iQ-LED

Kanlux

33884 IQ-LED FL-90W-NW

LED осветител



up to
120 lm
/w

DESIGN
unique

LED
technology



Прожекторите Kanlux IQ-LED FL са уникални продукти. Автоматичното им производство позволява да се осигури най-високо качество и повторямост на параметрите на осветлението. Те включват маркови светодиоди с живот от 50 000 часа, което е и тяхно допълнително предимство. Използването на компоненти с най-високо качество ни позволява да предоставим на нашите клиенти петгодишна гаранция за цялата серия прожектори Kanlux IQ-LED FL.

ОБЩИ ДАННИ:

Цвят: черен

Място на монтаж: за настенен монтаж, за монтаж върху таван

Място на приложение: на открито

Минимално разстояние от осветявания обект: 1m

Възможност за използване с димер: не

RAL: 7024

Wykrywanie ruchu: не

Широчина [mm]: 243

Височина [mm]: 314

Дълбочина [mm]: 38

Интегриран LED източник на светлина: да

ТЕХНИЧЕСКИ ДАННИ:

Номинално напрежение [V]: 220-240 AC

Номинална честота [Hz]: 50

Максимална мощност [W]: 90

Категория на защита от токов удар: I

Материал на дифузера: закалено стъкло

Вид диод: LED SMD

Светлинен поток [lm]: 10800

Полезния светлинен поток на светлинния източник Φuse [LM]: 12000

Полезния светлинен поток на светлинния източник Φuse [LM]: в сфера

Цвят на светлината: бяла

Корелираната цветна температура [K]: 4000

Устойчивост на цвета в елипсите на Макадам: ≤6



Date of issue: 31.01.2024, 10:43

Запазва се правото за въвеждане на технически промени. Данните, съдържащи се в този материал, не са правно обвързващи. Фотометрия: резултати, получени по време на изпитване на дадения екземпляр.

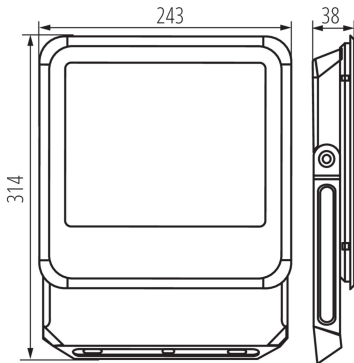
BG

iQ LED

Kanlux

33884 IQ-LED FL-90W-NW

LED осветител



Индекс на цвето предаване: 80

Експлоатационен срок на лампата [h] : 50000

Брой цикли вкл. / изкл. : ≥ 25000

Ъгъл на светене [°] : 100

Светлинна ефективност на лампата [lm/W] : 120

Обхват на околната температура, на която може да бъде изложен продуктът [°C] : -30÷50

Материал на корпуса : метал

Вид присъединение : свободни краища на кабелите

Вид проводник : H05RN-F

Дължина на проводника [m] : 0.3

Напречно сечение на кабела [mm²] : 1

Време за загряване на лампата [s] : ≤ 1

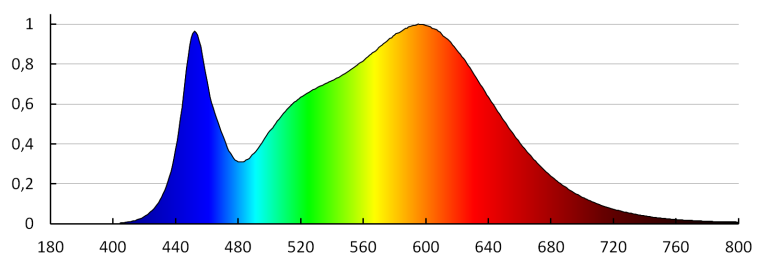
Време за пускане на лампата [s] : $\leq 0,5$

Осветително тяло, подвижно във вертикална равнина [°] : 180

Степен на защита IP : 65

ДОПЪЛНИТЕЛНА ИНФОРМАЦИЯ:

- 5-годишна Гаранция при спазване на гаранционните условия, достъпни в уебсайта



iQ-LED

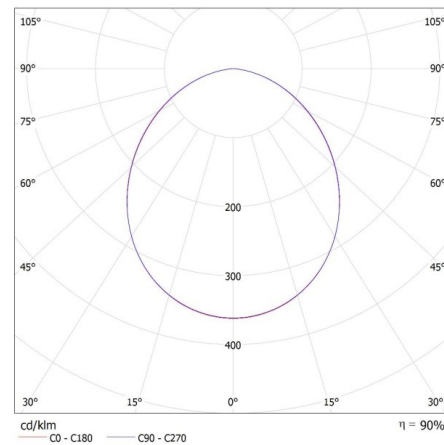
Kanlux

33884 IQ-LED FL-90W-NW

LED осветител

KANLUX S.A. (kat 33884) IQ-LED FL-90W-NW / LDC (Polar)

Luminaire: KANLUX S.A. (kat 33884) IQ-LED FL-90W-NW
Lamps: 1 x IQ-LED FL-90W-NW



АКСЕСОАРИ

33889



IQ-LED FL QC I 3x1MM2

Херметичен бърз конектор за лесно и безопасно свързване на захранващия кабел и прожектора, IQ-LED FL QC I 3x1MM2 (33889)

Date of issue: 31.01.2024, 10:43

Запазва се правото за въвеждане на технически промени. Данните, съдържащи се в този материал, не са правно обвързващи. Фотометрия: резултати, получени по време на изпитване на дадения екземпляр.

BG