

33070 REXAR LED W

Настолна лампа LED

5905339330703



Настолната лампа Kanlux REXAR е минималистичен, елегантен дизайн и много функции. Можем свободно да регулираме цвета на светлината и нейната интензивност, както и да използваме USB порта, за допълване на мобилното ви устройство. след приключване на работата сгънатата лампа няма да заема много място и ще действа като минималистична декорация.

ОБЩИ ДАННИ:

Цвят: бял

Място на монтаж: върху основа

Място на приложение: на закрито

Минимално разстояние от осветявания обект: 0,1m

Вграден контрол на яркостта: да

Възможност за използване с димер: не

Бутон за включване: да

Дължина [mm]: 180

Широчина [mm]: 140

Височина MAX [mm]: 715

Дължина на кабела [m]: 1.8

Интегриран LED източник на светлина: да

USB порт: gniazdo USB-A z funkcją ładowania urządzeń mobilnych

ТЕХНИЧЕСКИ ДАННИ:

Номинално напрежение [V]: 220-240 AC

Номинална честота [Hz]: 50

Максимална мощност [W]: max 7

Категория на защита от токов удар: II

Материал на дифузера: сплав на алуминий, пластмаса

Вид диод: LED SMD

Светлинен поток [lm]: max 420

Полезния светлинен поток на светлинния източник Fuse [LM]: 650

Полезния светлинен поток на светлинния източник Fuse [LM]: в сфера

Цвят на светлината: топлобял, бяла, хладно бяла

Корелираната цветна температура [K]: 3000/4000/6500

Устойчивост на цвета в елипсите на Макадам: ≤6

Индекс на цвето предаване: 80

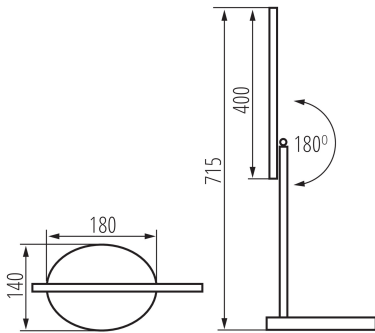
Експлоатационен срок на лампата [h]: 25000

Брой цикли вкл. / изкл.: ≥15000

Ъгъл на светене [°]: 100

33070 REXAR LED W

Настолна лампа LED



Светлинна ефективност на лампата [lm/W]: max 60

Материал на корпуса: сплав на алуминий, пластмаса

Вид присъединение: кабел завършен с щепсел

Време за загряване на лампата [s]: ≤1

Време за пускане на лампата [s]: ≤0,5

Осветително тяло, подвижно във вертикална равнина [°]:
180

Степен на защита IP: 20

ЛОГИСТИЧНИ ДАННИ:

Мерна единица: брой

Как е опаковано: 8

Количество бройки в междинна опаковка: 1

Количество бройки в сборна опаковка: 8

Единично нето тегло [g]: 672

Грамаж [g]: 1012.5

Бруто тегло на един брой [g]: 846

Дължина на единична опаковка [cm]: 14.5

Ширина на единична опаковка [cm]: 18

Височина на единична опаковка [cm]: 44.5

Тегло на кашон [kg]: 8.1

Ширина на кашон [cm]: 38.5

Височина на кашон [cm]: 47

Дължина на кашон [cm]: 60

Вместимост на кашон [m³]: 0.10857

Настолна лампа LED

