

## 33070 REXAR LED W

Настолна лампа LED

5905339330703



Настолната лампа Kanlux REXAR е минималистичен, елегантен дизайн и много функции. Можем свободно да регулираме цвета на светлината и нейната интензивност, както и да използваме USB порта. за допълване на мобилното ви устройство. след приключване на работата сгънатата лампа няма да заема много място и ще действа като минималистична декорация.

### ВИД НА СВЕТЛИНИЯ ИЗТОЧНИК:

Използвана технология за осветление: LED

Ненасочен или насочен: NDLS

захранван или незахранван от електрическата мрежа: NMLS

Свързан светлинен източник (CLS): не

Светлинен източник с възможност за настройване на цвета: да

Светлинен източник с голяма яркост: не

Заслонка против заслепяване: не

Регулиране на светлинния поток: да

### ПАРАМЕТРИ НА ПРОДУКТА:

Цвят: бял

Място на монтаж: върху основа

Място на приложение: на закрито

Минимално разстояние от осветявания обект: 0,1m

Вграден контрол на яркостта: да

Възможност за използване с димер: не

Бутон за включване: да

Дължина [mm]: 180

Височина MAX [mm]: 715

Широчина [mm]: 140

Дължина на кабела [m]: 1.8

Интегриран LED източник на светлина: да

Номинално напрежение [V]: 220-240 AC

Номинална честота [Hz]: 50

Максимална мощност [W]: max 7

Категория на защита от токов удар: II

Материал на дифузера: сплав на алуминий, пластмаса

Вид диод: LED SMD

LED модул: DE13219

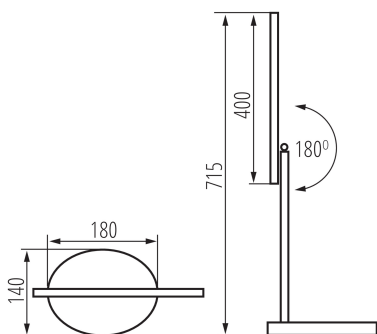
Светлинен поток [lm]: max 420

Цвят на светлината: топлобял, бяла, хладно бяла

Експлоатационен срок на лампата [h]: 25000

## 33070 REXAR LED W

### Настолна лампа LED



Брой цикли вкл. / изкл. :  $\geq 15000$

Ъгъл на светене [°]: 100

Материал на корпуса: сплав на алуминий, пластмаса

Вид присъединение: кабел завършен с щепсел

Време за загряване на лампата [s] :  $\leq 1$

Време за пускане на лампата [s] :  $\leq 0,5$

Осветително тяло, подвижно във вертикална равнина [°] : 180

Степен на защита IP : 20

Допълнителна информация: LED източника на светлина юоже да се замени само от квалифициран персонал ( сервиз на Kanlux )

Допълнителна информация: Контролния панел или контролното оборудване може да се заменят от потребителя

Допълнителна информация: Съставен продукт (CP)

Светлинна ефективност на лампата [lm/W] : max 60

USB порт: gniazdo USB-A z funkcją ładowania urządzeń mobilnych

#### ПАРАМЕТРИ ЗА СВЕТИЛНИ ИЗТОЧНИЦИ С НЕОРГАНИЧНИ СВЕТОДИОДИ И ОРГАНИЧНИ СВЕТОДИОДИ:

Консумация на енергия при включен източник на светлина (kWh/1000h): 5

Клас на енергийна ефективност : E

Полезния светлинен поток на светлинния източник Фuse [LM]: 650

Полезния светлинен поток на светлинния източник Фuse [LM]: в сфера

Корелираната цветна температура [K]: 3000/4000/6500

Устойчивост на цвета в елипсите на Макадам :  $\leq 6$

Мощност на източника на светлина в режим "включен" P<sub>op</sub> [W]: 5

Височина на източника на светлина [mm]: 310

Широчина на източника на светлина [mm] : 11

Дълбочина на източника на светлина [mm] : 2

Индекс на цвето предаване: 80

Координати на цветността (x): 0.44/0.38/0.313

Координати на цветността (y): 0.403/0.38/0.337

R9 стойност на индекса на цвето предаване : 8

Коефициент на дълготрайност: 0,9

Експлоатационен фактор: 0,96

#### ЛОГИСТИЧНИ ДАННИ:

Мерна единица: брой

## 33070 REXAR LED W

Настолна лампа LED

Как е опаковано: 8

Количество бройки в междинна опаковка: 1

Количество бройки в сборна опаковка: 8

Единично нето тегло [g]: 672

Грамаж [g]: 1012.5

Бруто тегло на един брой [g]: 846

Дължина на единична опаковка [cm]: 14.5

Ширина на единична опаковка [cm]: 18

Височина на единична опаковка [cm]: 44.5

Тегло на кашон [kg]: 8.1

Ширина на кашон [cm]: 38.5

Височина на кашон [cm]: 47

Дължина на кашон [cm]: 60

Вместимост на кашон [m<sup>3</sup>]: 0.10857

