

31400 GRUN NV LED-50-B-SE

LED осветител

8595665314002



ОБЩИ ДАННИ:

Цвят: черен

Място на монтаж: за настенен монтаж, за монтаж върху таван, за монтаж върху основа

Място на приложение: за промишлени приложения

Минимално разстояние от осветявания обект: 0,5m

Възможност за използване с димер: не

Wykrywanie ruchu: да

Широчина [mm]: 180

Височина [mm]: 220

Дълбочина [mm]: 53

Регулиране на чувствителността: да

Съдържание на живак: не

ТЕХНИЧЕСКИ ДАННИ:

Номинално напрежение [V]: 220-240 AC

Номинална честота [Hz]: 50

Максимална мощност [W]: 50

Категория на защита от токов удар: I

Материал на дифузера: закалено стъкло

Вид диод: LED SMD

Светлинен поток [lm]: 4500

Полезния светлинен поток на светлинния източник Fuse [LM]: 4260

Полезния светлинен поток на светлинния източник Fuse [LM]: w szerokim stożku (120°)

Цвят на светлината: бяла

Корелираната цветна температура [K]: 4000

Устойчивост на цвета в елипсите на Макадам: ≤6

Индекс на цвето предаване: 70

Експлоатационен срок на лампата [h]: 25000

Брой цикли вкл. / изкл.: ≥30000

Ъгъл на светене [°]: 110

Светлинна ефективност на лампата [lm/W]: 90

Обхват на околната температура, на която може да бъде изложен продуктът [°C]: -15÷35

Материал на корпуса: сплав на алуминий

Вид датчик: PIR

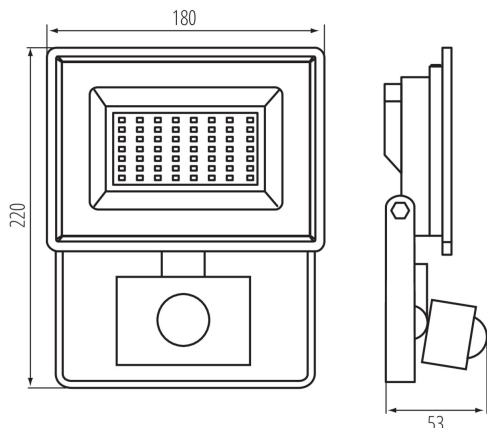
Тип отражател: симетричен

Време за задействане на датчика [s-min]: 10-10

Време за загряване на лампата [s]: ≤1

Време за пускане на лампата [s]: ≤0,5

Ъгъл на обхват на сензора [°]: 120



Настройка на осветеност, при която датчикът открива движение [lx]: 3-2000

Осветително тяло, подвижно във вертикална равнина [°]: 130

Степен на защита IP: 44

Обхват на датчика [m]: max 10

ЛОГИСТИЧНИ ДАННИ:

Мерна единица: брой

Как е опаковано: 10

Количество бройки в сборна опаковка: 10

Единично нето тегло [g]: 556

Грамаж [g]: 690

Дължина на единична опаковка [cm]: 23

Ширина на единична опаковка [cm]: 5.5

Височина на единична опаковка [cm]: 18.5

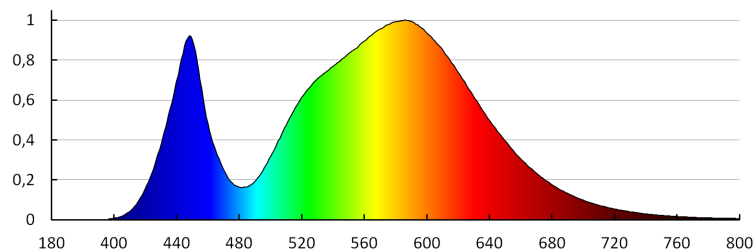
Тегло на кашон [kg]: 6.9

Ширина на кашон [cm]: 25

Височина на кашон [cm]: 20.5

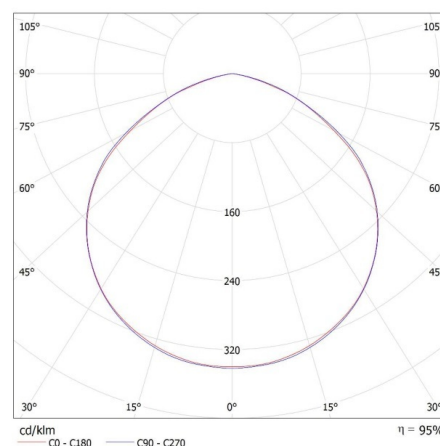
Дължина на кашон [cm]: 60

Вместимост на кашон [m³]: 0.03075



MILEDO (kat 31400) GRUN NV LED-50-B-SE / LDC (Polar)

Luminaire: MILEDO (kat 31400) GRUN NV LED-50-B-SE
Lamps: 1 x GRUN NV LED-50-B



31400 GRUN NV LED-50-B-SE

LED осветител