

LED осветител



## ОБЩИ ДАННИ:

**Цвят:** черен

**Място на монтаж:** за настенен монтаж, за монтаж върху таван, за монтаж върху основа

**Място на приложение:** за промишлени приложения

**Минимално разстояние от осветявания обект:** 0,5m

**Възможност за използване с димер:** не

**Wykrywanie ruchu:** да

**Широчина [mm]:** 120

**Височина [mm]:** 170

**Дълбочина [mm]:** 53

**Регулиране на чувствителността:** да

## ТЕХНИЧЕСКИ ДАННИ:

**Номинално напрежение [V]:** 220-240 AC

**Номинална честота [Hz]:** 50

**Максимална мощност [W]:** 20

**Категория на защита от токов удар:** I

**Материал на дифузера:** закалено стъкло

**Вид диод:** LED SMD

**Светлинен поток [lm]:** 1700

**Полезния светлинен поток на светлинния източник  $\Phi_{use}$  [LM]:** 1620

**Полезния светлинен поток на светлинния източник  $\Phi_{use}$  [LM]:** w szerokim stożku (120°)

**Цвят на светлината:** бяла

**Корелираната цветна температура [K]:** 4000

**Устойчивост на цвета в елипсите на Макадам:**  $\leq 6$

**Индекс на цвето предаване:** 70

**Експлоатационен срок на лампата [h]:** 25000

**Брой цикли вкл. / изкл.:**  $\geq 30000$

**Ъгъл на светене [°]:** 110

**Светлинна ефективност на лампата [lm/W]:** 85

**Обхват на околната температура, на която може да бъде изложен продуктът [°C]:**  $-15 \div 35$

**Материал на корпуса:** сплав на алуминий

**Вид датчик:** PIR

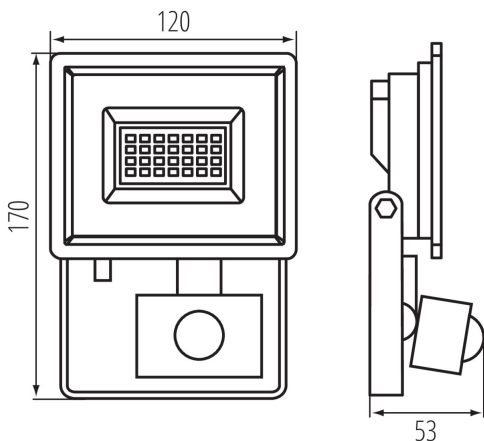
**Тип отражател:** симетричен

**Време за задействане на датчика [s-min]:** 10-10

**Време за загряване на лампата [s]:**  $\leq 1$

**Време за пускане на лампата [s]:**  $\leq 0,5$

**Ъгъл на обхват на сензора [°]:** 120



# 31398 GRUN NV LED-20-B-SE

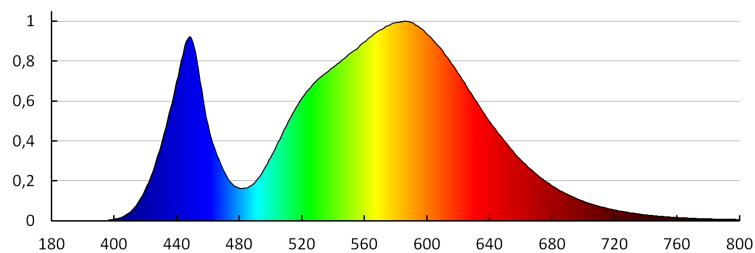
LED осветител

**Настройка на осветеност, при която датчикът открива движение [lx]: 3-2000**

**Осветително тяло, подвижно във вертикална равнина [°]: 130**

**Степен на защита IP: 44**

**Обхват на датчика [m]: max 10**



MILED0 (kat 31398) GRUN NV LED-20-B-SE / LDC (Polar)

Luminaire: MILED0 (kat 31398) GRUN NV LED-20-B-SE  
Lamps: 1 x GRUN NV LED-20-B

