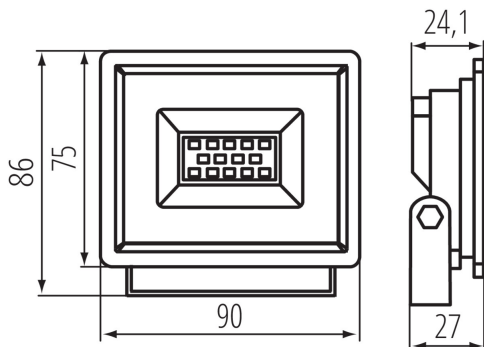


LED осветител

8595665313906



ОБЩИ ДАННИ:

Цвят: черен

Място на монтаж: за настенен монтаж, за монтаж върху таван, за монтаж върху основа

Място на приложение: за промишлени приложения

Минимално разстояние от осветявания обект: 0,5m

Възможност за използване с димер: не

Широчина [mm]: 90

Височина [mm]: 86

Дълбочина [mm]: 27

Съдържание на живак: не

ТЕХНИЧЕСКИ ДАННИ:

Номинално напрежение [V]: 220-240 AC

Номинална честота [Hz]: 50

Максимална мощност [W]: 10

Категория на защита от токов удар: I

Материал на дифузера: закалено стъкло

Вид диод: LED SMD

Светлинен поток [lm]: 800

Полезния светлинен поток на светлинния източник Φuse [LM]: 750

Полезния светлинен поток на светлинния източник Φuse [LM]: w szerokim stożku (120°)

Цвят на светлината: бяла

Корелираната цветна температура [K]: 4000

Устойчивост на цвета в елипсите на Макадам: ≤6

Индекс на цвето предаване: 70

Експлоатационен срок на лампата [h]: 25000

Брой цикли вкл. / изкл.: ≥30000

Ъгъл на светене [°]: 110

Светлинна ефективност на лампата [lm/W]: 80

Обхват на околната температура, на която може да бъде изложен продуктът [°C]: -15÷35

Материал на корпуса: сплав на алуминий

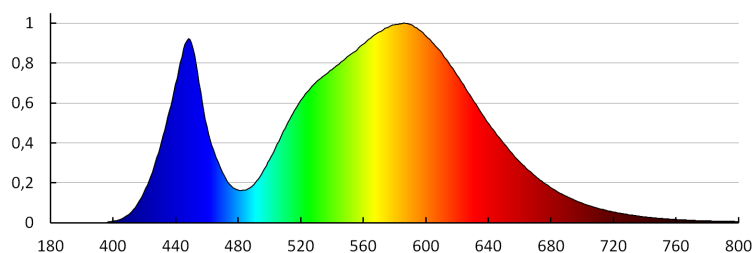
Тип отражател: симетричен

Време за загряване на лампата [s]: ≤1

Време за пускане на лампата [s]: ≤0,5

Осветително тяло, подвижно във вертикална равнина [°]: 130

Степен на защита IP: 65

ЛОГИСТИЧНИ ДАННИ:**Мерна единица:** брой**Как е опаковано:** 60**Количество бройки в сборна опаковка:** 60**Единично нето тегло [g]:** 146**Грамаж [g]:** 175**Дължина на единична опаковка [cm]:** 9.5**Ширина на единична опаковка [cm]:** 3.5**Височина на единична опаковка [cm]:** 9**Тегло на кашон [kg]:** 10.5**Ширина на кашон [cm]:** 28.5**Височина на кашон [cm]:** 21**Дължина на кашон [cm]:** 35**Вместимост на кашон [m³]:** 0.020948

MILED0 (kat 31390) GRUN NV LED-10-B / LDC (Polar)

Luminaire: MILED0 (kat 31390) GRUN NV LED-10-B
Lamps: 1 x GRUN NV LED-10-B