



### ОБЩИ ДАННИ:

**Цвят:** черен

**Място на монтаж:** за настенен монтаж, за монтаж върху таван, за монтаж върху основа

**Място на приложение:** за промишлени приложения

**Минимално разстояние от осветявания обект:** 0,5m

**Възможност за използване с димер:** не

**Широчина [mm]:** 90

**Височина [mm]:** 86

**Дълбочина [mm]:** 27

### ТЕХНИЧЕСКИ ДАННИ:

**Номинално напрежение [V]:** 220-240 AC

**Номинална честота [Hz]:** 50

**Максимална мощност [W]:** 10

**Категория на защита от токов удар:** I

**Материал на дифузера:** закалено стъкло

**Вид диод:** LED SMD

**Светлинен поток [lm]:** 800

**Полезния светлинен поток на светлинния източник Ф<sub>use</sub> [LM]:** 750

**Полезния светлинен поток на светлинния източник Ф<sub>use</sub> [LM]:** w szerokim stożku (120°)

**Цвят на светлината:** бяла

**Корелираната цветна температура [K]:** 4000

**Устойчивост на цвета в елипсите на Макадам:** ≤6

**Индекс на цвето предаване:** 70

**Експлоатационен срок на лампата [h]:** 25000

**Брой цикли вкл. / изкл.:** ≥30000

**Ъгъл на светене [°]:** 110

**Светлинна ефективност на лампата [lm/W]:** 80

**Обхват на околната температура, на която може да бъде изложен продуктът [°C]:** -15÷35

**Материал на корпуса:** сплав на алуминий

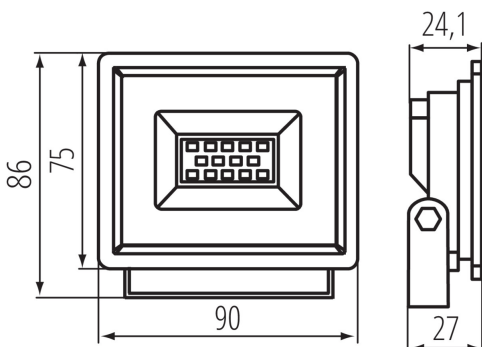
**Тип отражател:** симетричен

**Време за загряване на лампата [s]:** ≤1

**Време за пускане на лампата [s]:** ≤0,5

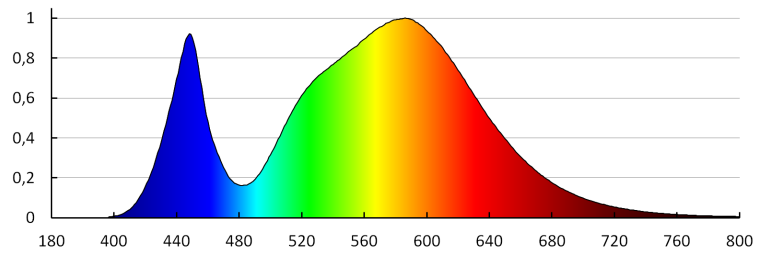
**Осветително тяло, подвижно във вертикална равнина [°]:** 130

**Степен на защита IP:** 65



## 31390 GRUN NV LED-10-B

LED осветител



MILED0 (kat 31390) GRUN NV LED-10-B / LDC (Polar)

Luminaire: MILED0 (kat 31390) GRUN NV LED-10-B  
Lamps: 1 x GRUN NV LED-10-B

