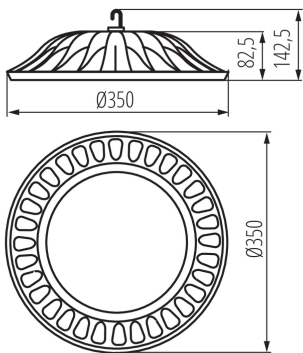


31113 HIBO LED N 150W-NW

LED осветително тяло high bay



HIBO LED е осветително тяло тип "High Bay", използващо LED-модул с диоди SMD. Притежава висока степен на херметичност IP65, благодарение на която може да бъде монтирано на места, изложени на прах и вода. Това е промишлено осветително тяло, идеално подходяща за осветяване на складови и производствени халета, както и на големи търговски пространства.

ОБЩИ ДАННИ:

Цвят: черен
Място на монтаж: за монтаж върху таван
Място на приложение: за промишлени приложения
Минимално разстояние от осветявания обект: 1m
Възможност за използване с димер: не
Посока на светене на осветителното тяло: долна страна
Височина [mm]: 143
Диаметър [mm]: 350
Интегриран LED източник на светлина: да

ТЕХНИЧЕСКИ ДАННИ:

Номинално напрежение [V]: 220-240 AC
Номинална честота [Hz]: 50
Максимална мощност [W]: 150
Категория на защита от токов удар: I
Вид диод: LED SMD
Светлинен поток [lm]: 15000
Полезния светлинен поток на светлинния източник Фuse [LM]: 12300
Полезния светлинен поток на светлинния източник Фuse [LM]: w szerokim stożku (120°)
Цвят на светлината: бяла
Корелираната цветна температура [K]: 4000
Устойчивост на цвета в елипсите на Макадам: ≤6
Индекс на цвето предаване: 80
Експлоатационен срок на лампата [h]: 25000
Брой цикли вкл. / изкл.: ≥20000
Ъгъл на светене [°]: 120
Светлинна ефективност на лампата [lm/W]: 100
Обхват на околната температура, на която може да бъде изложен продуктът [°C]: -20÷40
Материал на корпуса: сплав на алуминий
Материал на защитното стъкло: стъкло
Вид присъединение: свободни краища на кабелите

31113 HIBO LED N 150W-NW

LED осветително тяло high bay

Вид проводник: H05RN-F

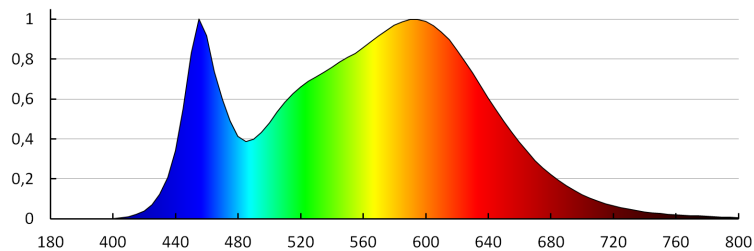
Дължина на проводника [m]: 0.45

Напречно сечение на кабела [mm²]: 1

Време за загряване на лампата [s]: ≤1

Време за пускане на лампата [s]: ≤0,5

Степен на защита IP: 65



MILEDO (кат 31113) HIBO LED N 150W-NW / LDC (Polar)

Luminaire: MILEDO (кат 31113) HIBO LED N 150W-NW
Lamps: 1 x HIBO LED 150W-NW

