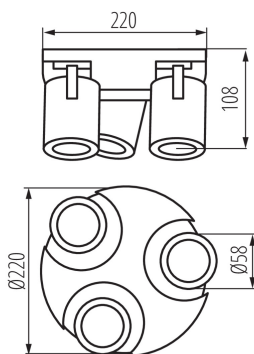
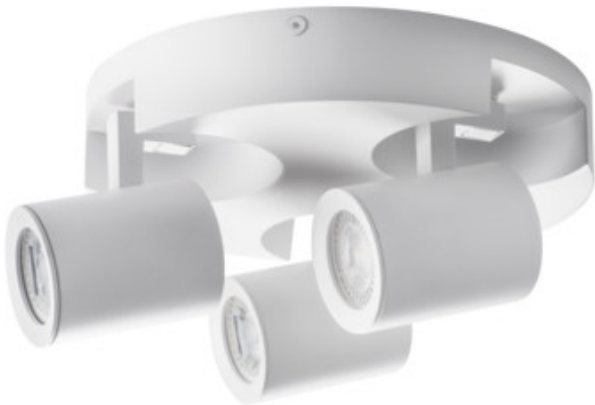


Осветително тяло за стена или таван



MODERN  
design



Таванните спотове Kanlux LAURIN предлагат много голям избор от таванни и стенни лампи с възможност за регулиране на посоката на светлинния поток. Простият и минималистичен дизайн може успешно да се използва в много домашни помещения. Свободното регулиране на посоката на светлинния лъч е допълнително предимство на тези осветителни тела.

### ОБЩИ ДАННИ:

**Цвят:** бял

**Място на монтаж:** wall mounted, ceiling mounted

**Място на приложение:** на закрито

**Минимално разстояние от осветявания обект:** 0,5m

**Източник на светлина включен в комплекта:** не

**Височина [mm]:** 108

**Диаметър [mm]:** 220

### ТЕХНИЧЕСКИ ДАННИ:

**Номинално напрежение [V]:** 220-240 AC

**Номинална честота [Hz]:** 50

**Максимална мощност [W]:** 3 x max 35

**Категория на защита от токов удар:** I

**Източник на светлина:** PAR16

**Цокъл:** GU10

**Обхват на околната температура, на която може да**

**бъде изложен продуктът [°C]:** 5÷25

**Материал на корпуса:** сплав на алуминий

**Вид присъединение:** клеморед с винтови клеми

**Обхват на напречните сечения на използваните кабели [mm<sup>2</sup>]:** 1÷2,5

**Осветително тяло, подвижно в хоризонтална равнина [°]:** 310

**Осветително тяло, подвижно във вертикална равнина [°]:** 90

**Степен на защита IP:** 20

Осветително тяло за стена или таван

