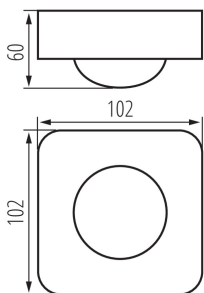


Сензор за движение PIR



Kanlux SENTO е електронен датчик, предназначен за детекция на движение. Отличителната му черта са три вградени инфрачервени детектора в един датчик. Това гарантира изключителна чувствителност и позволява откриването дори на минимално движение. С оглед на изключителните му качества, датчикът Kanlux SENTO наричаме датчик за присъствие

ОБЩИ ДАННИ:

Цвят: бял

Място на монтаж: за настенен монтаж, за монтаж върху таван

Място на приложение: на закрито

Микро-разстояние между контактите на релето: да

Възможност за монтаж върху нормално запалими повърхности: да

Дължина [mm]: 102

Широчина [mm]: 102

Височина [mm]: 60

Регулиране на чувствителността: да

ТЕХНИЧЕСКИ ДАННИ:

Номинално напрежение [V]: 220-240 AC

Номинална честота [Hz]: 50/60

Категория на защита от токов удар: II

Материал: пластмаса

Обхват на околната температура, на която може да бъде изложен продуктът [°C]: 5÷25

Вид датчик: 3xPIR

Вид присъединение: клеморед

Обхват на напречните сечения на използваните кабели [mm²]: 0,75÷1,5

Време за задействане на датчика [s-min]: 10-30

Ъгъл на обхват на сензора [°]: H360/V120

Максимално време на действие [min]: 30

Минимално време на задействане [s]: 10

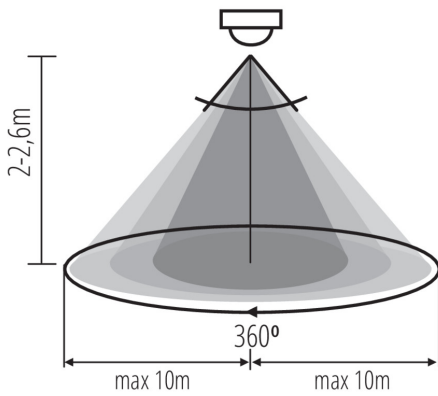
Максимална мощност [VA]: 2000

Настройка на осветеност, при която датчикът открива движение [lx]: 3-2000

Степен на защита IP: 20

Обхват на датчика [m]: max 10

Сензор за движение PIR



Сензор за движение PIR

