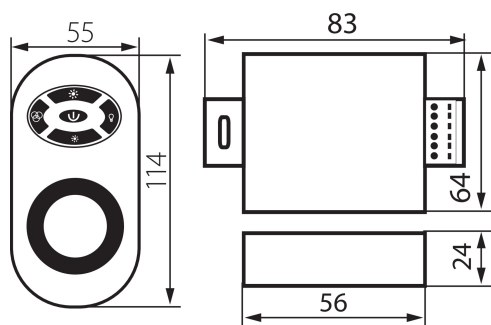


## 22140 CONTROLLER LED RGB-RF

Контролер за LED ленти



Комплект за управление на LED ленти (дистанционно управление и контролер). Работи с едноцветни и многоцветни (RGB) LED ленти.

### ОБЩИ ДАННИ:

**Цвят:** бял

**Управление:** radiowe

**Символ F - нормално запалима основа:** да

**Брой програми:** 21

### ТЕХНИЧЕСКИ ДАННИ:

**Номинално напрежение [V]:** 12 DC

**Номинален ток [A]:** max 15

**Категория на защита от токов удар:** III

**Материал:** пластмаса

**Вид присъединение:** клеморед

**Батерии на предавателя:** 3 x AAA

**Степен на защита IP:** 20

**Обхват [m]:** max 25