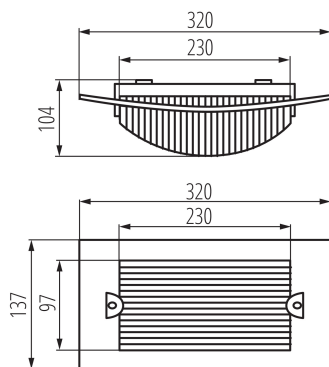


Plafoniera z wymiennym źródłem światła



Kanlux TURK to wysoka odporność na promieniowanie UV sprawiająca, że doskonale sprawdzi się w warunkach użytkowania zewnętrznego, np. na elewacji budynku, tarasie czy balkonie.

### DANE OGÓLNE:

**Kolor:** biały

**Miejsce montażu:** do nadbudowania na ścianie, do nadbudowania na suficie

**Miejsce zastosowania:** wewnątrz i na zewnątrz

**Minimalna odległość od oświetlanego obiektu :** 0,5m

**Długość [mm]:** 320

**Szerokość [mm]:** 104

**Wysokość [mm]:** 137

### DANE TECHNICZNE:

**Napięcie znamionowe [V]:** 220-240 AC

**Częstotliwość znamionowa [Hz]:** 50

**Moc maksymalna [W]:** max 60

**Klasa ochrony przed porażeniem elektrycznym :** II

**Materiał klosza:** PC

**Źródło światła:** GLS/CFL/LED

**Źródło światła w komplecie:** nie

**Trzonek (Źródło światła):** E27

**Materiał obudowy:** PC

**Rodzaj przyłącza:** kostka przyłączeniowa

**Zakres przekrojów stosowanych przewodów [mm<sup>2</sup>]:** 1-2,5

**Stopień IP:** 54

### INFORMACJE DODATKOWE:

- wysoka odporność na promieniowanie UV (PIKTO)
-

Plafoniera z wymiennym źródłem światła

KANLUX S.A. (kat 7025) TURK DL-60 / Krzywa rozsyłu światła (biegunowo)

Oprawa: KANLUX S.A. (kat 7025) TURK DL-60  
Lampy: 1 x A60 60W/c

