

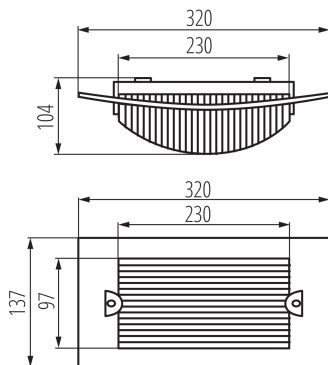
## 07025 TURK DL-60

Plafoniera z wymiennym źródłem światła

5905339070258



TURK DL-60



Kanlux TURK to wysoka odporność na promieniowanie UV sprawiająca, że doskonale sprawdzi się w warunkach użytkowania zewnętrznego, np. na elewacji budynku, tarasie czy balkonie.

### PARAMETRY PRODUKTU:

**Kolor:** biały

**Miejsce montażu:** do nadbudowania na ścianie, do nadbudowania na suficie

**Miejsce zastosowania:** wewnątrz i na zewnątrz

**Minimalna odległość od oświetlanego obiektu:** 0,5m

**Źródło światła w komplecie:** nie

**Długość [mm]:** 320

**Szerokość [mm]:** 104

**Wysokość [mm]:** 137

**Napięcie znamionowe [V]:** 220-240 AC

**Częstotliwość znamionowa [Hz]:** 50

**Moc maksymalna [W]:** max 60

**Klasa ochronności przed porażeniem elektrycznym:** II

**Materiał klosza:** PC

**Źródło światła:** GLS/CFL/LED

**Trzonek (Źródło światła):** E27

**Materiał obudowy:** PC

**Rodzaj przyłącza:** kostka przyłączeniowa

**Zakres przekrojów stosowanych przewodów [mm<sup>2</sup>]:** 1-2,5

**Stopień IP:** 54

### DANE LOGISTYCZNE:

**Jednostka miary:** sztuka

**Jak pakowane:** 20

**Ilość sztuk w opakowaniu zbiorczym:** 20

**Masa jednostkowa netto [g]:** 350

**Gramatura [g]:** 525

**Waga sztuki brutto [g]:** 462

**Długość opakowania jednostkowego [cm]:** 15

**Szerokość opakowania jednostkowego [cm]:** 11

**Wysokość opakowania jednostkowego [cm]:** 32.5

**Waga kartonu [kg]:** 10.5

**Szerokość kartonu [cm]:** 57.5

**Wysokość kartonu [cm]:** 34

**Długość kartonu [cm]:** 60

**Objętość kartonu [m<sup>3</sup>]:** 0.1173

### INFORMACJE DODATKOWE:

## 07025 TURK DL-60

Plafoniera z wymiennym źródłem światła

- wysoka odporność na promieniowanie UV (PIKTO)

- 

KANLUX S.A. (kat 7025) TURK DL-60 / Krzywa rozsyłu światła (biegunowo)

Oprawa: KANLUX S.A. (kat 7025) TURK DL-60  
Lampy: 1 x A60 60W/c

