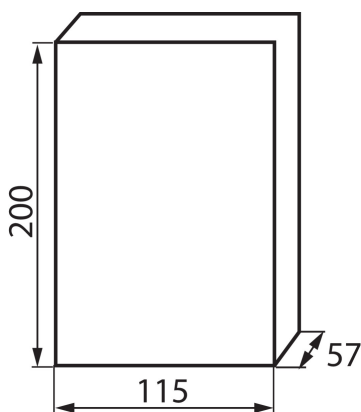


03840 DB104F 1X4P/FMD

Разпределително табло от серия DB

5905339038401



ОБЩИ ДАННИ:

Цвят: бял / сив

Цвят на вратата: сив

Място на монтаж: за вграждане в стена

Норма: PN-EN 62208

ТЕХНИЧЕСКИ ДАННИ:

Номинално напрежение [V]: 230/400 AC

Номинален ток [A]: 50

Номинална честота [Hz]: 50

Категория на защита от токов удар: II

Материал: пластмаса

Брой модули: 4P

температурна устойчивост [°C]: 650

Степен на защита IK: 06

Степен на защита IP: 40

брой редове: 1

ЛОГИСТИЧНИ ДАННИ:

Как е опаковано: 20

Количество бройки в междинна опаковка: 1

Количество бройки в сборна опаковка: 20

Единично нето тегло [g]: 346

Грамаж [g]: 460

Дължина на единична опаковка [cm]: 22.5

Ширина на единична опаковка [cm]: 14

Височина на единична опаковка [cm]: 10

Тегло на кашон [kg]: 9.2

Ширина на кашон [cm]: 29.5

Височина на кашон [cm]: 48

Дължина на кашон [cm]: 54

Вместимост на кашон [m³]: 0.076464